

EcoShape

El nuevo sistema de estructuras tubulares

Edición **1.1**

The Drive & Control Company



Sistema de estructuras tubulares

EcoShape

Ventajas³: versátil, simple, eficiente

Profesionales, infórmense en:
www.ecoshape-rexroth.com

Soluciones acordes con las necesidades para innumerables campos de aplicación



Ventajas³: versátil, simple, eficiente es la idea central de EcoShape.

Su diseño amigable y su aspecto de gran calidad entusiasman a muchos.

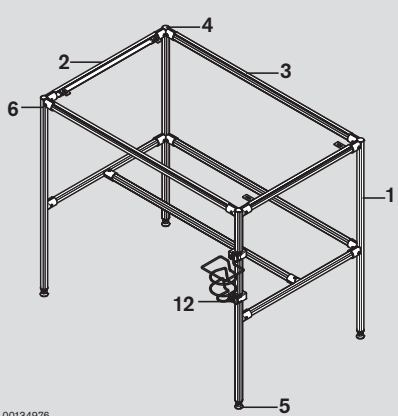
Con pocos componentes, una mínima inversión de tiempo y bajos costes podrá optimizar sus herramientas de producción (Kaizen) o completarlas.

EcoShape se adapta sin esfuerzo a sus requisitos especiales. Implemente con precisión las soluciones que necesite y aumente la productividad.

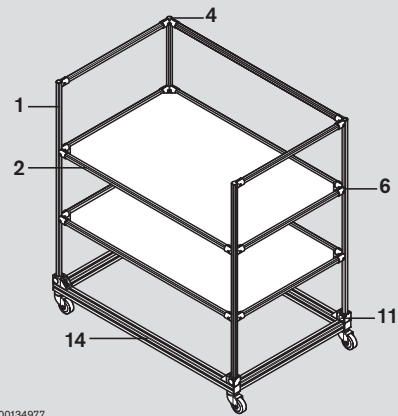
No hay mejor manera de poner en práctica la rentabilidad y la gestión de la producción ajustada. ¡A veces menos es más!

Sistema de estructuras tubulares

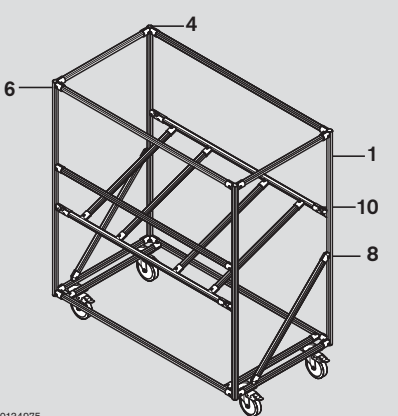
Planificación rápida y segura con MTpro



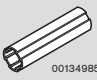
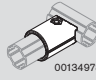
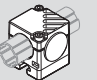
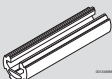
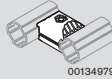
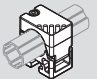
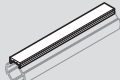
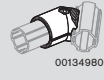
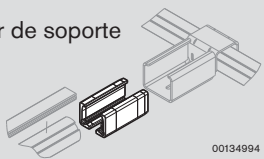
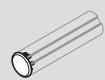

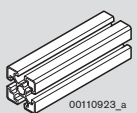

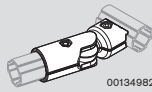
00134976



00134977



00134975

<p>1 Tubo D28L</p>  <p>00134985</p>	<p>6 Empalmador a 90°</p>  <p>00134978</p>	<p>11 Adaptador N10, 45</p>  <p>00134983</p>
<p>2 Tubo D28L, N10</p>  <p>00134986</p>	<p>7 Empalmador paralelo</p>  <p>00134979</p>	<p>12 Adaptador N10, 30</p>  <p>00134984</p>
<p>3 Perfil de cubrimiento</p>  <p>00134988</p>	<p>8 Empalmador a 45°</p>  <p>00134980</p>	<p>13 Adaptador de soporte XLean</p>  <p>00134994</p>
<p>4 Tapa</p>  <p>00134995</p>	<p>9 Empalmador en cruz</p>  <p>00134981</p>	<p>14 Perfil 45x45L</p>  <p>00110923_a</p>
<p>5 Manguito roscado D28L</p>  <p>00134991</p>	<p>10 Empalmador a 0°-90°</p>  <p>00134982</p>	

Sistema de estructuras tubulares

EcoShape

Decídase por el mejor sistema completo

Planificación confortable e implementación fácil e inmediata



Versatilidad única en su clase

Llevar a la práctica posibilidades de configuración casi ilimitadas con pocos componentes: EcoShape convence por su versatilidad inigualable. Es el único sistema de estructuras tubulares de su clase completamente compatible con los perfiles del sistema modular de perfiles de aluminio de los elementos básicos de mecánica (MGE) y de los sistemas de producción manual (MPS) de Rexroth. Da aún más libertad para realizar soluciones profesionales orientadas a las necesidades para puestos de trabajo, carros industriales, estanterías y muchas otras aplicaciones.

- Combinar con una flexibilidad inigualable y conseguir la máxima cantidad de variaciones
- Obtener aplicaciones versátiles y unificadas
- Completar y optimizar las líneas de producción existentes de una forma profesional

Simplicidad asombrosa

Con EcoShape se construyen nuevas soluciones o se amplían las existentes con la simplicidad de un juego de niños: la técnica inteligente de empalmadores con compensación de tolerancias de longitud permite un mecanizado simplificado de los tubos directamente in situ para el usuario. De esta manera su producción se puede mejorar continuamente según el principio Kaizen invirtiendo un mínimo de tiempo y adaptándose a los nuevos requisitos.

- Configurar con rapidez de acuerdo con las necesidades con el software de planificación *MTpro*
- Realizar aplicaciones prácticas en todas partes en el tiempo más breve y con solo 14 componentes estándar
- Simplemente aserrar, montar y manejar
- Conseguir rápidamente uniones seguras y estables
- Construir nuevas aplicaciones con la simplicidad de un juego de niños, optimizar o ampliar las existentes

Eficiencia máxima

EcoShape aúna una flexibilidad imbatible con una rentabilidad consecuente.

- Construir de manera más eficiente con el software de planificación especial *MTpro* (representación 2D y 3D, generador de listas de piezas)
- Realizar la configuración y el montaje directamente in situ, ahorrando tiempo y sin errores (Poka Yoke)
- Conseguir mayor estabilidad con una geometría optimizada de los perfiles y empalmadores, al mismo tiempo que se ahorra un peso de más del 30 % frente a los tubos de acero
- Realizar combinaciones perfectas para varios sistemas con perfiles MGE y productos del programa MPS
- Contribuir a la eficiencia energética y a la protección del medio ambiente: reutilizar los elementos usados o reciclarlos de forma respetuosa con el medio ambiente
- Establecer la conductividad electrostática segura de todos los componentes gracias a la versión ESD (Electro Static Discharge) continua

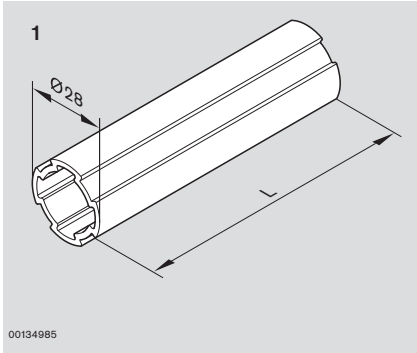
Sistema de estructuras tubulares



Con el software *MTpro* podrá diseñar con rapidez la construcción óptima en representación 2D y 3D, y planificar perfectamente con antelación el material necesario con el generador de listas de piezas.

Sistema de estructuras tubulares

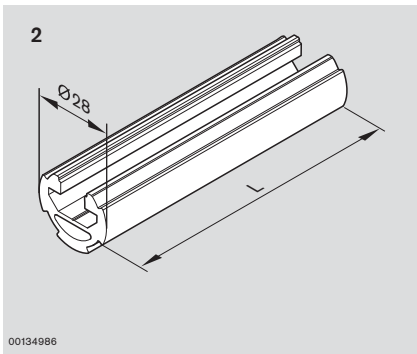
EcoShape: tubo D28L y accesorios



Tubo D28L

LE	N°
50	3 842 541 211
L = 5600 mm	
LE	N°
1	3 842 996 191 / ...
50 mm ≤ L ≤ 5600 mm	

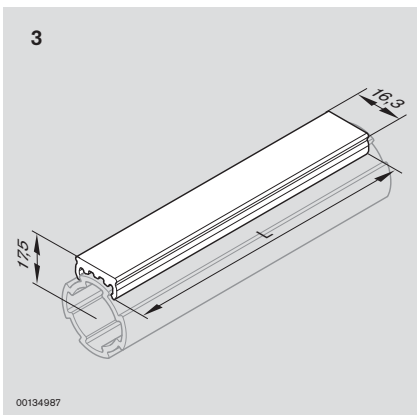
A	=	1,8 cm ²
lx	=	1,33 cm ⁴
ly	=	1,33 cm ⁴
Wx	=	0,95 cm ³
Wy	=	0,95 cm ³
m	=	0,48 kg/m



Tubo D28L; N10

LE	N°
20	3 842 541 213
L = 5600 mm	
LE	N°
1	3 842 996 192 / ...
50 mm ≤ L ≤ 5600 mm	

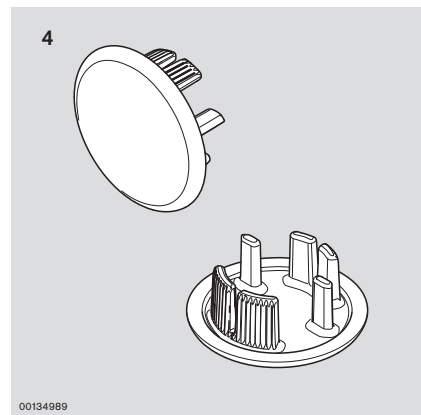
A	=	2,63 cm ²
lx	=	1,17 cm ⁴
ly	=	1,97 cm ⁴
Wx	=	0,84 cm ³
Wy	=	1,41 cm ³
m	=	0,71 kg/m



Rail de deslizamiento

LE	N°
10	3 842 541 196
L = 2000 mm	

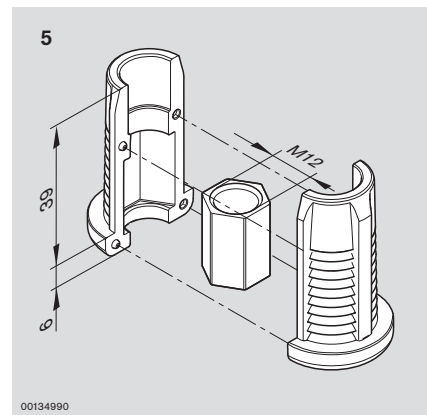
Material: PVC, gris



Tapa

LE	N°
20	3 842 541 195

Material: PA 66, negro



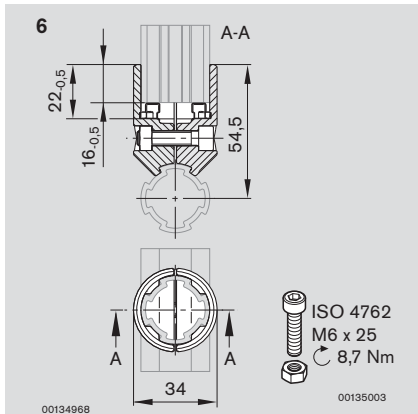
Manguito roscado D28L

LE	N°
20	3 842 541 185

Material: PA 66, negro

Sistema de estructuras tubulares

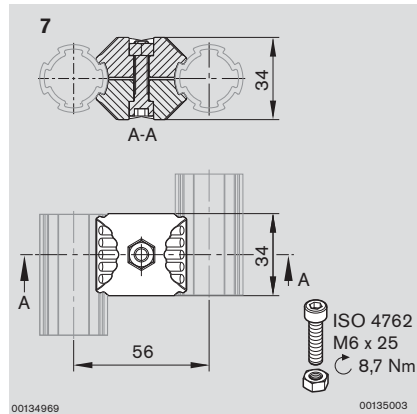
EcoShape: empalmadores para tubos



Empalmador a 90°

	N°
20	3 842 541 173

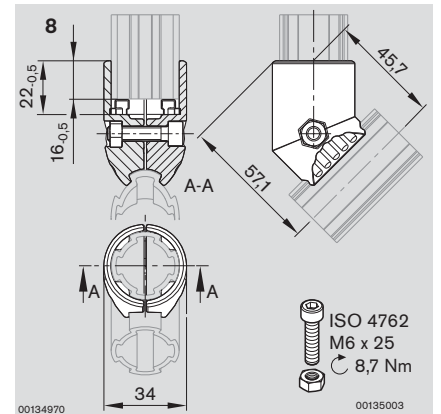
Incl. material de fijación
Material: fundición a presión de cinc



Empalmador paralelo

	N°
20	3 842 541 183

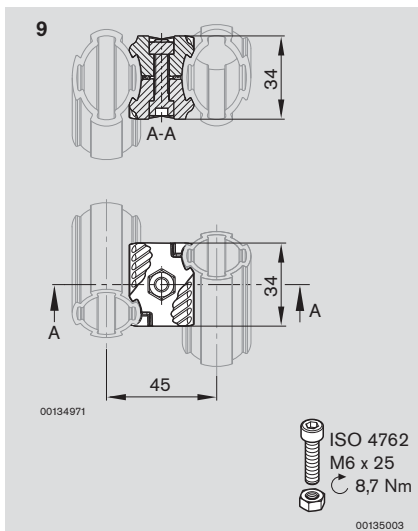
Incl. material de fijación
Material: fundición a presión de cinc



Empalmador a 45°

	N°
20	3 842 541 175

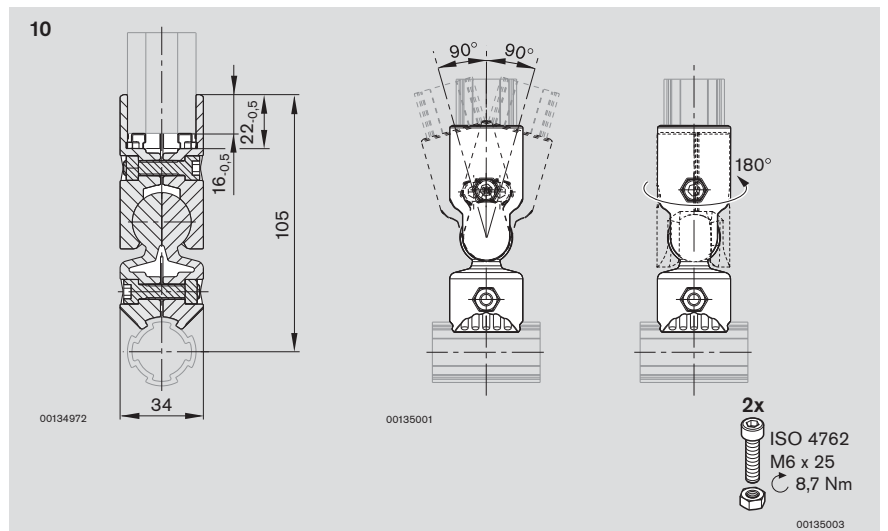
Incl. material de fijación
Material: fundición a presión de cinc



Empalmador en cruz

	N°
20	3 842 541 181

Incl. material de fijación
Material: fundición a presión de cinc



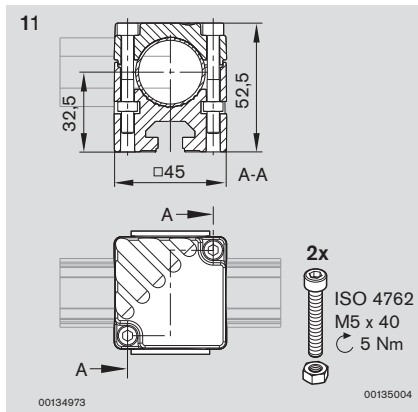
Empalmador a 0°-90°

	N°
20	3 842 541 178

Incl. material de fijación
Material: fundición a presión de cinc

Sistema de estructuras tubulares

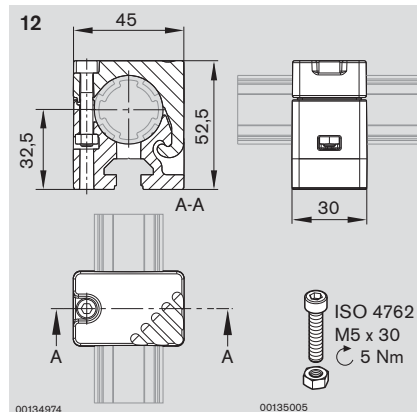
EcoShape: adaptadores para tubos



Adaptador N10, 45

	N°
20	3 842 541 187

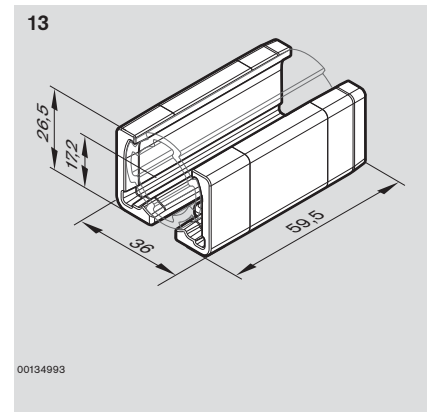
Incl. material de fijación
Material: fundición a presión de aluminio



Adaptador N10, 30

	N°
20	3 842 541 190

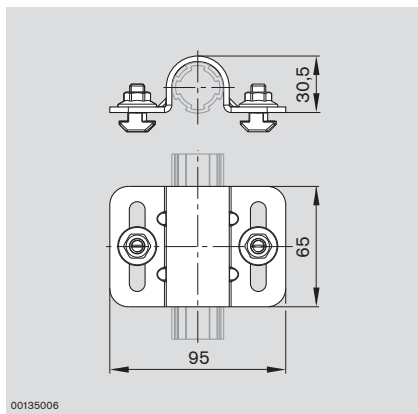
Incl. material de fijación
Material: fundición a presión de cinc



Adaptador de soporte XLean

	N°
20	3 842 541 296

Material: PA 66, negro



Abrazadera de tubo D28L/N10

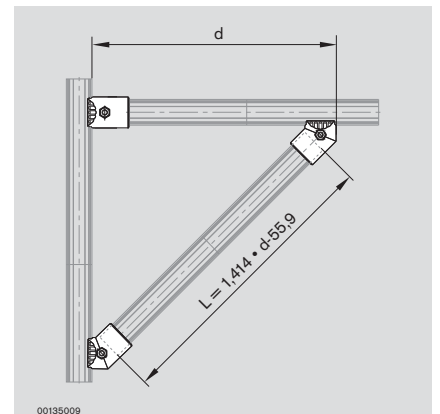
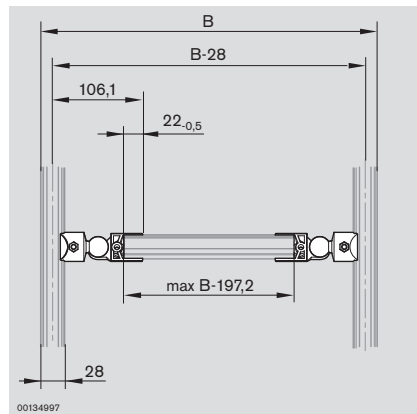
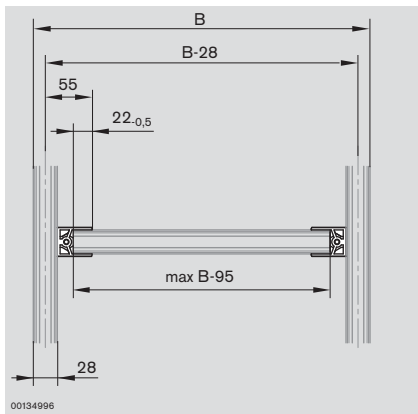
	N°
20	3 842 541 193

Incl. material de fijación

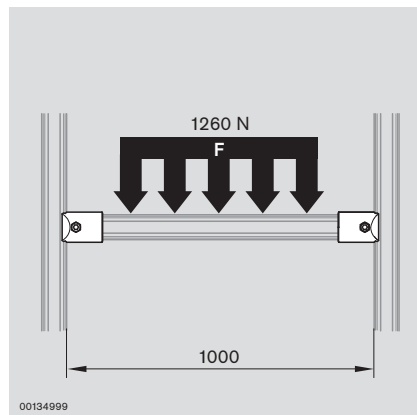
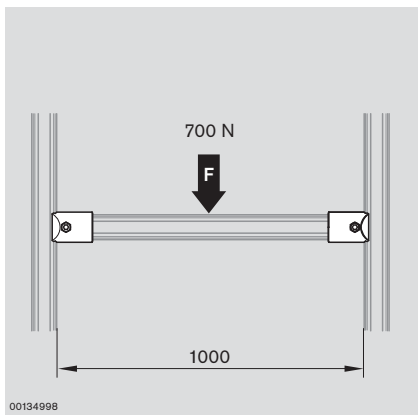
Sistema de estructuras tubulares

Datos técnicos

Cálculo de longitud



Cargas y cargas de superficie



Sistema de estructuras tubulares

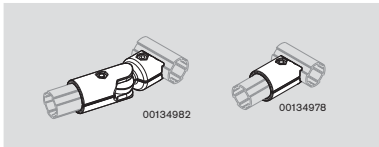
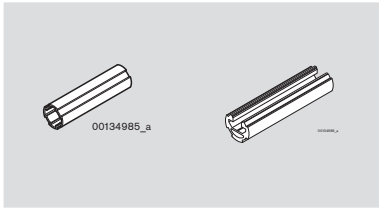
Sistema modular de productos para la construcción de estanterías

En estas dos páginas le presentamos una pequeña selección de productos de nuestros sistemas de producción manual (MPS) y elementos básicos

de mecánica (MGE), que usted puede emplear en combinación con nuestro nuevo sistema de estructuras tubulares EcoShape.

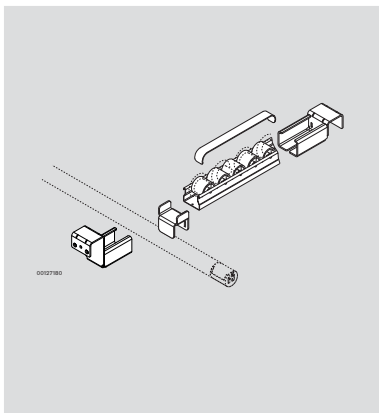
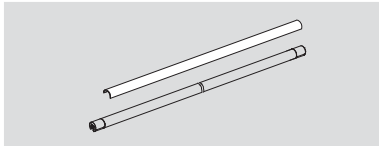
Utilice el fax de información que figura en la última página para solicitar algún catálogo o visite nuestra tienda en Internet www.boschrexroth.com/dcl.

Sistema de estructuras tubulares



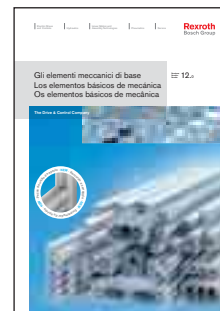
Denominación del producto	Longitud (mm)	Nº de referencia	Página
Tubo D28L	L = 5600	3 842 541 211	6
Tubo D28L	50 ≤ L ≤ 5600	3 842 996 191/...	6
Tubo D28L; N10	L = 5600	3 842 541 213	6
Tubo D28L; N10	50 ≤ L ≤ 5600	3 842 996 192/...	6
Perfil de cubrimiento		3 842 541 196	6
Tapa		3 842 541 195	6
Manguito roscado D28L		3 842 541 185	6
Empalmador a 90°		3 842 541 173	7
Empalmador paralelo		3 842 541 183	7
Empalmador a 45°		3 842 541 175	7
Empalmador en cruz		3 842 541 181	7
Empalmador a 0°-90°		3 842 541 178	7
Adaptador N10, 45		3 842 541 187	8
Adaptador N10, 30		3 842 541 190	8
Adaptador de soporte XLean		3 842 541 296	8

Sistemas de producción manual 3.0

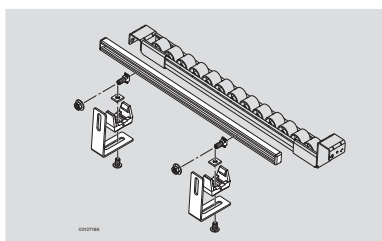
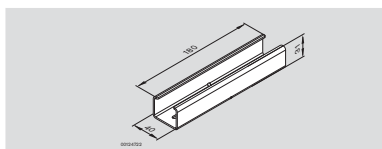
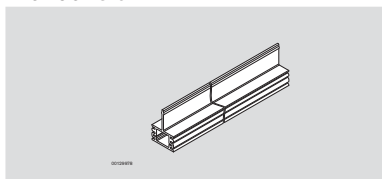


Denominación del producto	Longitud (mm)	Nº de referencia	Página
Clip de rotulación para travesaño tubular	L = 2000	3 842 535 136	3-45
Clip de rotulación para travesaño tubular	L = 102	3 842 538 093	3-45
Tubo D28	30 ≤ L ≤ 6000	3 842 993 317/...	3-40
Tubo D28	L = 6070	3 842 535 118	3-40
Tramo de rodillos D28	100 ≤ L ≤ 4500	3 842 993 321/...	3-47
Tramo de rodillos D28, ESD	100 ≤ L ≤ 4500	3 842 993 431/...	3-47
Tramo de rodillos D28	L = 4500	3 842 537 776	3-47
Tramo de rodillos D28, ESD	L = 4500	3 842 537 778	3-47
Tramo de rodillos D28SK	100 ≤ L ≤ 4500	3 842 993 322/...	3-47
Tramo de rodillos D28SK, ESD	100 ≤ L ≤ 4500	3 842 993 432/...	3-47
Tramo de rodillos D28SK	L = 4500	3 842 537 777	3-47
Tramo de rodillos D28SK, ESD	L = 4500	3 842 537 779	3-47
Freno		3 842 532 871	3-47
Soporte raíl con tope		3 842 538 372	3-47
Soporte raíl sin tope		3 842 537 687	3-47
Fijación		3 842 537 657	3-47
Abrazadera de tubo D28		3 842 535 364	3-57

Sistema de estructuras tubulares

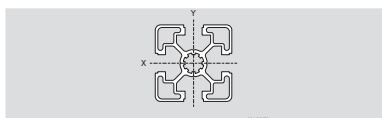
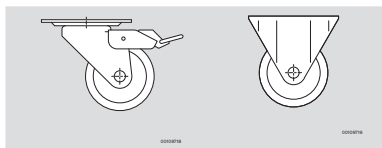
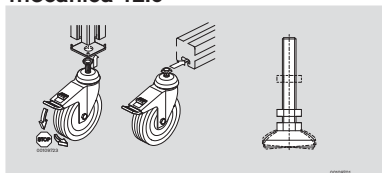


Sistemas de producción manual 3.0



Denominación del producto	Longitud (mm)	Nº de referencia	Página
Perfil de plástico	$30 \leq L \leq 3000$	3 842 993 615/...	3-42
Perfil de plástico, ESD	$30 \leq L \leq 3000$	3 842 993 617/...	3-42
Perfil de plástico	$L = 3000$	3 842 538 108	3-42
Perfil de plástico, ESD	$L = 3000$	3 842 538 107	3-42
Soporte rail con tope		3 842 538 051	3-42
Soporte rail sin tope		3 842 538 050	3-42
Fijación XLean		3 842 538 102	3-42
Juego de escuadras M6, P60 - P 30		3 842 537 862	2-26
Empalmador de tramos		3 842 536 722	3-48
Puente		3 842 536 724	3-48
Puente flexible		3 842 537 911	3-48
Adaptador, ESD		3 842 537 022	3-49
Escuadra de fijación		3 842 535 125	3-49
Perfil 15x22,5	$30 \leq L \leq 3000$	3 842 992 473/...	3-49
Perfil 15x22,5	$L = 2000$	3 842 513 576	3-49
Tapa, ESD		3 842 537 594	3-49

Elementos básicos de mecánica 12.0



Denominación del producto	Longitud (mm)	Nº de referencia	Página
Rueda con freno		3 842 541 226	6-13
Rueda		3 842 541 234	6-13
Pata articulada		3 842 529 025	6-4
Pata articulada		3 842 352 061	6-4
Rueda		3 842 259 790	6-18
Rueda		3 842 259 792	6-18
Perfil 45x45L		3 842 992 425/...	2-35

Sistema de estructuras tubulares

Software de planificación MT_{pro}

MT_{pro} es un software para la planificación de sistemas de montaje que le proporciona soporte desde la selección hasta el pedido de los productos de Rexroth, pasando por la configuración.

El DVD contiene:

Layout Designer para una planificación rápida de armazones e instalaciones de transporte completos sin sistema CAD

- Ensamblado sencillo mediante las funciones de arrastrar y soltar y de fijación rápida sin sistema CAD
- La lógica de instalación ayuda al usuario a crear instalaciones completas
- Biblioteca para la reutilización de módulos y diseños ya creados.
- Exportación de modelos de volumen 3D a todos los sistemas CAD convencionales

- Elaboración automática de listas de piezas teniendo en cuenta las piezas pequeñas y los accesorios

Información sobre los productos de las siguientes líneas:

- Elementos básicos de mecánica MGE
- Sistemas de producción manual MPS
- Técnica de flujo de material y de información MIT

Configuración de productos y cálculo de listas de pedidos

Generación de modelos CAD con interfaces directas a todos los sistemas CAD usuales

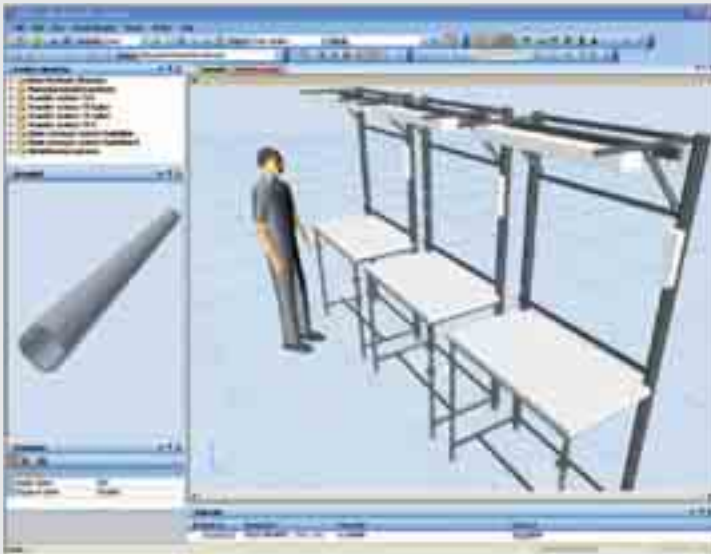
- Exportación de los modelos CAD configurados a los formatos estándar más habituales
- Los controladores de inserción permiten insertar directamente los modelos CAD configurados con información sobre listas de piezas en el plano ya existente

- Se pueden modificar posteriormente modelos CAD ya configurados e insertados en sistemas CAD soportados
- Contenidos e interfaz de usuario en su totalidad en 5 idiomas (de/en/fr/es/it)
- El programa puede ejecutarse directamente desde el DVD sin necesidad de instalarlo
- Gracias a las actualizaciones automáticas, siempre estará al día

Requisitos del sistema:

- Windows 2000, Windows XP, Windows Vista
- Adobe Reader desde la versión 6.0
- Con la instalación completa mín. 2,5 GB de memoria de disco duro

El DVD-ROM MT_{pro} 2.0 se puede adquirir de forma gratuita con el número de referencia 3 842 539 057 en las sucursales y socios de ventas Rexroth conocidos.



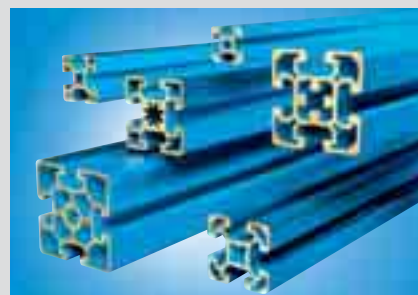
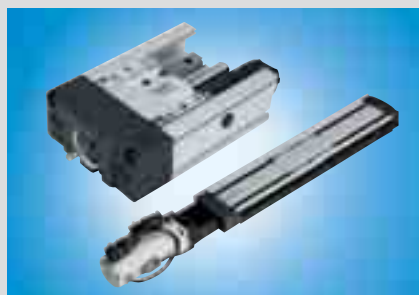
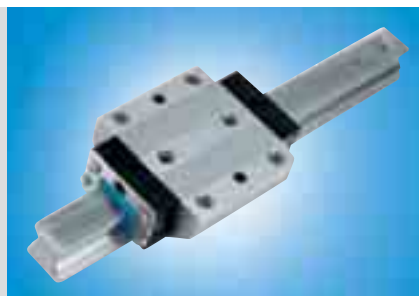
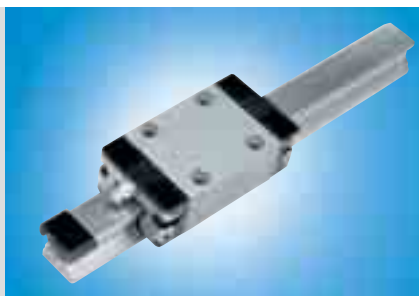
Linear Motion and Assembly Technologies

Le rogamos me/nos envíen información sin compromiso sobre:

- Patines de bolas sobre railes
- Patines de rodillos sobre railes
- Sistemas de guiado con rodamientos lineales

- Husillos de bolas
- Sistemas lineales

- Elementos básicos de mecánica
- Sistemas de producción manual
- Técnica de transfer



Remitente

www.boschrexroth.com/dcl

Bosch Rexroth AG
Linear Motion and
Assembly Technologies
Postfach 30 02 07
70442 Stuttgart, Alemania
Tel. +49 711 811-30698
Fax +49 711 811-30364
www.boschrexroth.com/dcl

Encontrará su persona de contacto local en:
www.boschrexroth.com/direcciones-dcl

Modificaciones técnicas reservadas

© Bosch Rexroth AG 2010
Printed in Germany
3 842 541 821 (2010.02)
ES • DCL/MKT2