

# Neumática en talla XS. La nueva serie de mini válvulas LS04 de Rexroth



Serie compacta de válvulas para el Small Handling



## ¡Pequeña, más pequeña, la más pequeña! LS04 establece nuevas dimensiones en la técnica de válvulas



La creciente miniaturización de los componentes y productos está cambiando el perfil de las técnicas de automatización en muchos sectores. Así, surgen nuevos requisitos para los sistemas de control que exigen nuevas soluciones. Nuestra estrecha colaboración con el cliente es una de las razones por las que nuestras innovaciones siempre marcan nuevos hitos.

### Componentes más pequeños para exigencias más grandes

LS04 constituye nuestra inigualable respuesta a las necesidades más frecuentes de nuestros clientes. Tiene en cuenta los factores de compactidad, flexibilidad y optimización de costes de forma ideal. Ahora sí existe una válvula diminuta, tan ligera, que puede montarse directamente incluso sobre piezas sensibles de la máquina. Es cierto, ahora sí existe un sistema de válvulas universal para el exigente Small Handling con una relación calidad-precio muy atractiva. Ciertamente, LS04 facilita muchas cosas.

### LS04 XS, la válvula individual Inline

- Como válvula distribuidora 5/2
- Caudal nominal 200 l/min
- Peso 30 g
- Ancho de montaje 10,8 mm

La familia de válvulas LS04 incluye tres versiones con un ancho de montaje de sólo 10,8 mm. La XS y la AF son las válvulas individuales Inline de aplicación descentralizada universal de la serie. El sistema portaválvulas LS04 se ha diseñado según un principio de placas y ofrece todas las funciones con el volumen de montaje más reducido. Todas las variaciones de válvula son de plástico, lo que las hace muy ligeras. El sistema de estanqueidad presenta la misma estructura constructiva que el de la acreditada serie HF04 de válvulas de alto rendimiento y garantiza una gran precisión y seguridad de funcionamiento. Una solución estilizada que se adapta de forma ideal a nuestros tiempos.

## LS04 es un resultado lógico de nuestras competencias específicas

### Extra small para el Small Handling

Hoy, los requisitos del Small Handling como la técnica de manipulación de la tercera generación constituyen la referencia principal en la tecnología neumática. Compactas, ligeras, flexibles y de funcionamiento seguro. Rexroth ha aprovechado consecuentemente su extensa competencia en productos y en el sector durante varias décadas en la con-



cepción y la adaptación de la serie de mini válvulas LS04. El resultado es un sistema de alta tecnología bien ideado y optimizado exactamente para las condiciones actuales del Small Handling.

### Tecnología de plástico superior

Las mínimas dimensiones y, sobre todo, su peso extremadamente reducido, no han sido posibles hasta que ha aparecido esta microtecnología de plástico. En el uso de plásticos especiales en el sector neumático, Rexroth goza de gran experiencia y liderazgo tecnológico, lo cual se refleja espectacularmente en la calidad insuperable de LS04. Aquí, la naturaleza del material y nuestra experiencia en su transformación marcan la diferencia.



### Innovaciones en cada detalle

- Reducción del volumen de montaje gracias a una microtecnología de plástico
- Peso mínimo gracias al diseño de carcasa, que apenas requiere material
- Cartucho de pilotaje integrado
- Optimización de costes gracias al empleo de piezas idénticas
- Reducción de componentes gracias a la innovadora fabricación de carcasa
- Integración de funciones perfectamente realizada
- Sistema electrónico de carcasa con LED y sistema de protección
- Construcción optimizada de correderas de válvulas

### Válvula individual de sistema portaválvulas LS04

Válvula individual de asignación libre dentro del sistema portaválvulas, en forma de válvula distribuidora 5/2 o como todas las versiones de válvulas distribuidoras 3/2 dobles, caudal nominal 320 l/min, peso 54 g

### LS04 AF, all functions

Válvula individual Inline, en forma de válvula distribuidora 5/2 o como todas las versiones de válvulas distribuidoras 3/2 dobles, caudal nominal 330 l/min, peso 51 g

## LS04 XS – estudiado en profundidad

### Pequeñas dimensiones, grandes ventajas

LS04 es un sistema de válvulas enfocado consecuentemente a la práctica que destaca por su funcionalidad y rentabilidad. Sus reducidas dimensiones expresan al mismo tiempo su grandeza. Esto puede decirse sobre todo de la válvula Inline XS de la familia LS04. Cada milímetro está aprovechado al máximo, se ha trabajado para otorgar el máximo nivel cualitativo a todo lo importante, renunciando conscientemente a los aspectos menos relevantes. Así surgió esta válvula, cuya aplicación es reducida, ligera, rentable y extremadamente flexible.

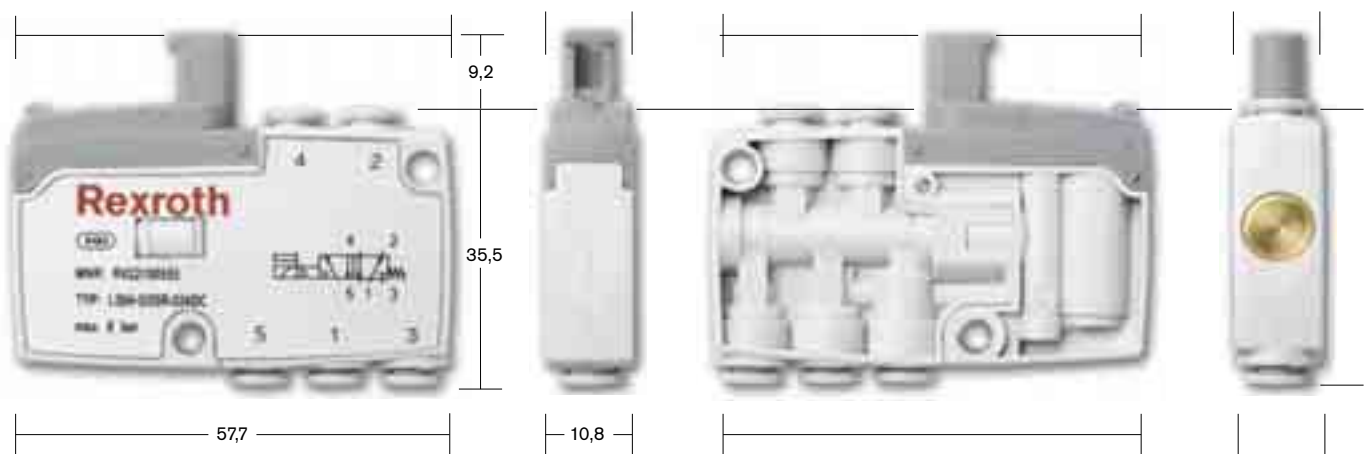
Su flexibilidad de aplicación también se hace patente gracias a su sencilla conexión eléctrica mediante enchufes estándar o M8. XS no requiere mantenimiento y, como válvula distribuidora 5/2, abarca las funciones más habituales y puede manejarse tanto con aire comprimido lubricado o no lubricado.



### LS04 XS – extra small

- Caudal nominal 200 l/min
- Función de versión 5/2 SR
- Racores instantáneos para mangueras con Ø 4 mm
- Tiempo conm. 9 ms/24 ms
- Rango de presión de servicio 3 hasta 8 bar
- Sum. de aire de pilotaje interno
- Tipo de protección IP65 (M8), IP50 (estándar)
- Indicador de estado LED
- Accionamiento auxiliar manual
- Conexión eléctrica M8 de 3 polos/enchufe estándar
- Peso 30 g
- Dimensiones 57,7 x 44,7 x 10,8 mm

Calidad compacta en talla XS: La nueva dimensión en neumática (figura 1: 1 datos en mm).



## LS04 AF – todo lo que es posible

### Cuando todas las funciones son necesarias

La válvula individual estándar AF de la serie incluye las propiedades básicas del sistema de XS, además de un mayor caudal nominal de 330 l/min, y ofrece toda la gama de funciones neumáticas. Junto a las funciones de la válvula distribuidora 5/2, dispone de todas las prestaciones de las versiones de válvulas distribuidoras 3/2 dobles. Como sucede con la XS, también permite la conexión eléctrica opcional mediante M8 o enchufe estándar.



### Las ventajas de la serie LS04 de un vistazo

#### ■ Dimensiones mínimas

El ahorro de volumen de montaje permite el aprovechamiento de los espacios más pequeños y un diseño compacto – adaptación sencilla a los actuales conceptos de máquinas.

#### ■ Económica

Excelente relación calidad/precio gracias a la reducción de componentes y la concentración del equipamiento – reducción de costes en fabricación y funcionamiento.

#### ■ Concepto familiar multilateral

Las variantes de válvula incluyen múltiples aplicaciones. El empleo de piezas idénticas facilita la formación del personal, el mantenimiento y la organización de piezas de repuesto.

#### ■ Peso muy reducido

Su peso extremadamente reducido permite el montaje directo sobre piezas de la máquina. Alto dinamismo mediante energía cinética reducida. Longitudes cortas de manguera y escasas pérdidas de caudal. Velocidades y tiempos de ciclo optimizados.

#### ■ Concepto de conexión eléctrica flexible

El empleo de material de conexión estándar permite un montaje sencillo y rápido, lo que ahorra tiempo en el montaje y la adquisición.

#### ■ Fiable, larga vida útil

Su fiabilidad reduce tiempos de mantenimiento y de parada. Aumento de los tiempos de trabajo de las máquinas y de la productividad a costes de mantenimiento y servicio más reducidos.

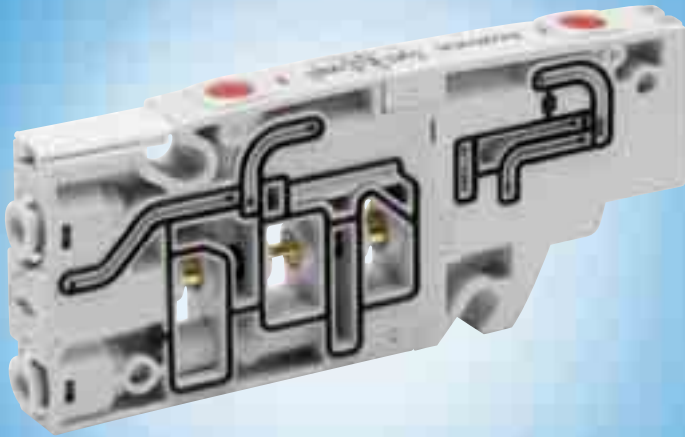
#### ■ Diseño moderno y alta calidad técnica

Su excelente diseño permite su integración en diseños de máquina muy exigentes; los dispositivos pueden incorporarse descubiertos, sin que sean necesario usar tapas adicionales.

### LS04 AF – all functions

- Caudal nominal 330 l/min
- Funciones 5/2 SR, 5/2 DS, 5/3 CC, 2x3/2 NC-NC, NA-NA, NA-NC
- Racores instantáneos para mangueras con Ø 4 mm y Ø 6 mm
- Tiempo de conmutación 12 ms/30 ms
- Rango de presión de servicio 3 hasta 8 bar
- Suministro de aire de pilotaje interno
- Tipo de protección IP65 (M8), IP50 (estándar)
- Indicador de estado LED
- Accionamiento auxiliar manual
- Conexión eléctrica M8 de 3 polos/ enchufe estándar
- Peso 51 g
- Dimensiones 76,2 x 60,0 x 10,8 mm

## Experiencia en los espacios más reducidos. Las ventajas del sistema portaválvulas LS04



### Concepción lograda y tratamiento perfecto

Con la válvula individual del sistema portaválvulas es posible realizar, con un caudal nominal de 320 l/m, todas las funciones neumáticas de la serie. Su diseño es muy plano y, con sólo 45 mm, se ajusta también a la altura extremadamente reducida del bloque de válvulas listo para el uso. Otra característica es el sistema de concatenación eléctrica interna, que permite un plug-in sencillo y seguro.

### Las características del sistema portaválvulas LS04 en un vistazo

Accionamiento auxiliar manual resistente y accesible

Conexión D-Sub de 25 polos, orientable 90°

Placa de montaje orientable para enchufes D-Sub

Bloqueo por principio de tirantes

2 puntos de fijación para montaje de rieles de perfil

4 puntos de fijación reforzados con casquillo de metal

Alimentación centralizada de aire comprimido, racor instantáneo para mangueras con  $\varnothing$  10 mm



## Flexible y orientado a la práctica

### Hasta 24 lugares de válvula

El sistema portaválvulas LS04 se ha diseñado según el principio de placas para ahorrar espacio, y ofrece al usuario múltiples posibilidades de configuración. Mediante la conexión múltiple se puede pilotar hasta 24 bobinas, mientras que con la conexión monocable se puede pilotar hasta 48. Igualmente, pueden realizarse configuraciones combinadas de funciones mono o biestables o de D-Sub y una conexión monocable, así como el establecimiento de

diferentes zonas de presión o circuitos de alimentación gracias a placas intermedias de posicionamiento libre. La ventaja es el sencillo y rápido cambio de válvulas, que en el concepto de conexión D-Sub no requiere acceso a la concatenación eléctrica, gracias a contactos enchufables fijos. Permite además una ampliación posterior por dos lugares de válvulas. Estas ventajas se comprueban durante el día a día.

### LS04 VTS – sistema modular

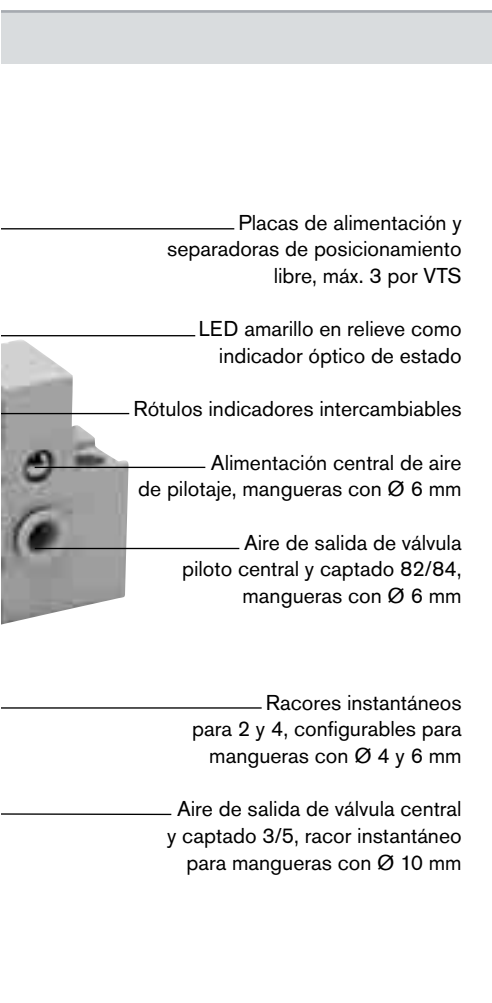
- Caudal nominal 320 l/min
- Funciones 5/2 SR, 5/2 DS, 5/3 CC, 2x3/2 NC-NC, NA-NA, NA-NC
- Racores instantáneos para mangueras con Ø 4 mm und Ø 6 mm, 1/8" y 1/4"
- Tiempo de conmutación 12 ms/22 ms
- Rango de presión de servicio del pilotaje previo interno de 3 a 8 bar, pilotaje previo externo de -0,9 a 8 bar
- Tipo de protección IP50 (enchufe D-Sub blindado), IP20 (estándar)
- Indicador de estado LED
- Accionamiento auxiliar manual
- Conexión eléctrica enchufe D-Sub de 25 polos orientable
- Conexión eléctrica mediante conexión monocable
- Peso 630 g\*
- Dimensiones 106,0 x 45,0 x 149,0 mm\*

\*Bloque de válvulas VTS completamente montado, ocho unidades, monoestable



### El concepto de conexión eléctrica

La conexión eléctrica tiene lugar con un enchufe central multipolar D-Sub de 25 polos en tres variantes de salida o bien mediante la conexión monocable de los discos de válvula separados. Este enchufe D-Sub, en la versión con placa de entrada neumática integrada, puede orientarse hacia arriba o hacia el lado. La variante con el enchufe blindado se encuentra fuera de la placa de entrada neumática y cumple la clase de protección IP50.



Técnicas de automatización

Small Handling

Industria electrónica

Semiconductor

Robótica

Líneas de montaje



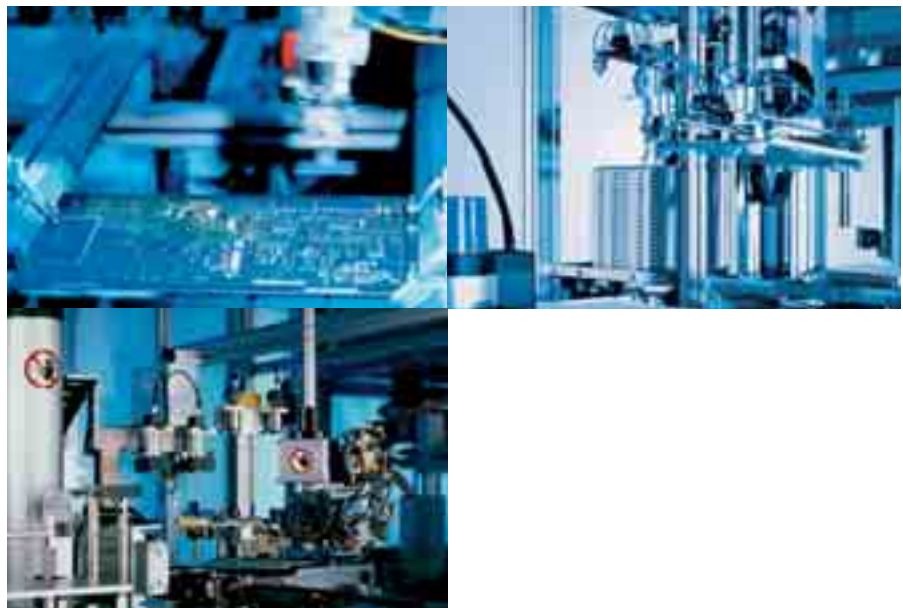
## Grandes requisitos y poco espacio – el entorno perfecto para LS04

Siempre que se trate de mover algo realmente pequeño con exactitud y seguridad y en el lugar y momento exactos, los sistemas de control neumáticos de Rexroth constituirán un acierto. Con la experiencia específica en el Small Handling y nuestra competencia procedente de muchos años de trabajo en nuestros sectores principales, creamos componentes superiores que finalmente aseguran los procesos de trabajo. Y ello tanto en la industria de la electrónica y los semiconductores como en la tecnología de robots y montaje. La serie de válvulas LS04 vuelve a constituir un avance innovador.



### Enormes prestaciones allí donde el espacio es más reducido

Precisamente en los espacios más pequeños es donde el LS04 puede demostrar plenamente su calidad. Con sólo 10,8 mm de profundidad de montaje y accesos completamente laterales, las válvulas individuales Inline se reducen tanto que se puede encontrar un lugar adecuado para ellas en cualquier máquina. E incluso durante el montaje directo sobre piezas dinámicas pequeñas, los 30 gramos de la LS04 apenas son apreciables. Nuevas perspectivas para soluciones elegantes en las técnicas de automatización.



## Un sistema de Rexroth para cada aplicación

La gama de soluciones neumáticas alternativas debe ser tan variada como las aplicaciones existentes. En este sentido, el diseño de la técnica de pilotaje neumático depende esencialmente del entorno individual de la máquina. Nosotros encontraremos su solución.



### El LS04 completa la gama hacia abajo

La nueva serie de mini válvulas es el complemento lógico de nuestro programa portaválvulas para soluciones neumáticas en el segmento inferior de rendimiento. Con los componentes sensacionalmente pequeños y ligeros de la familia LS04, ofrecemos a este mercado en crecimiento un producto absolutamente fácil de utilizar que no debe temer comparaciones.

### Serie de válvulas LS04

LS04 constituye nuestro sistema portaválvulas constructivamente más pequeño para aplicaciones sin caudales nominales elevados. Fascina por su concepto de ahorro de espacio y peso junto con una calidad funcional desarrollada, óptimo para el uso en el Small Handling y en la industria electrónica.



300 l/min

IP 20 (IP 50)

Múltiple/monocable

Solución múltiple económica

Principio de placas



**Serie de válvulas LP04**

En el sistema de válvulas LP04 se han integrado las funciones de bus de campo directamente en la placa de conexión neumática. Por su tamaño así reducido, la LP04 VTS está predestinado a tareas exigentes en la manipulación de materiales, la técnica de vacío y el control de procesos.

**Serie de válvulas HF04**

HF significa High-Flow y es ideal para aplicaciones que requieren un caudal grande en el espacio más pequeño. Tal es el caso, por ejemplo, en la industria del papel y la imprenta o en la construcción de maquinaria. Con funciones de válvula generales y alternativas de conexión eléctrica, la HF04 ofrece el máximo confort.



**Best in class en comparación**  
 Hay muchos criterios para la decisión adecuada. Sólo usted sabe lo que necesita. Con nuestra amplia gama de sistemas portaválvulas podemos hacer realidad sus deseos.

300 l/min

400 l/min

**Caudal nominal**

IP 65 (IP 67)

IP 65 (IP 67)

**Tipo de protección**

Múltiple + bus de campo

6 protocolos de bus de campo

**Conexión eléctrica**

Soluciones de bus compactas

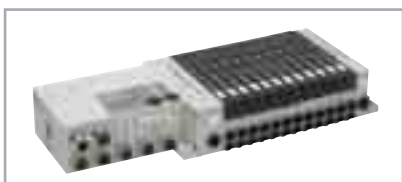
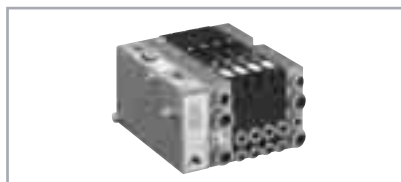
Soluciones de bus modulares

**Nivel de aplicación**

Principio de placas base

Principio de placas base

**Concepto VTS**



Bosch Rexroth AG  
Pneumatics  
Ulmer Straße 4  
D - 30880 Laatzen  
Teléfono +49 511 2136-0  
Fax +49 511 2136-269  
sales-pneumatics@boschrexroth.de  
www.boschrexroth.com/pneumatics

Su contacto:

**Venezuela**

Bosch Rexroth S.A.  
Apartado 75703  
Calle Rep. Dominicana  
Edif Alpha, PB  
Boleita Sur  
VE-1070 Caracas  
Teléfono +58 212 2353016  
Fax +58 212 2358782

**Mexico**

Bosch Rexroth S.A. de C.V.  
Neptuno 72,  
Unidad Industrial Vallejo  
Deleg. Gustavo A.  
Madero Mexico D.F. 07700  
Teléfono +52 55 57541711  
Fax +52 55 57255943

**Argentina**

Bosch Rexroth S.A.I.C.  
Rosario 2302  
B1606DLD - Carapachay,  
Buenos Aires  
Argentina  
Teléfono +54 11 4756-0140  
Fax +54 11 4756-0136

**España**

Bosch Rexroth S.A.  
P.I. Santiga  
C/ Obradors, 14 – 16  
ES - 08130 Santa Perpètua de  
Mogoda (Barcelona)  
Teléfono +34 93 7479400  
Fax +34 93 7479401  
info@boschrexroth.es  
www.boschrexroth.es

Goimendi Automation S.L.,  
miembro del Grupo Bosch Rexroth  
Francisco Grandmontagne, 2  
Parque Empresarial Zuatzu,  
ES - 20018 San Sebastián

Centralair S.L.  
Portuetxe, 23  
ES - 20018 San Sebastián

Otros contactos:  
www.boschrexroth.com/addresses

Los datos indicados sirven sólo para describir el producto. De nuestras especificaciones no puede derivarse ninguna declaración sobre una cierta composición o idoneidad para un cierto fin de empleo. Las especificaciones no liberan al usuario de las propias evaluaciones y verificaciones. Hay que tener en cuenta que nuestros productos están sometidos a un proceso natural de desgaste y envejecimiento.

©Todos los derechos reservados por Bosch Rexroth AG, también para registros de derechos. Copias y traspaso a terceros sólo con nuestra autorización.

Modificaciones reservadas.  
Impreso en Alemania.  
Nº de impresión:  
R499050587/2007-10/ES