

Ergonomía y flexibilidad
al máximo nivel

Puesto de trabajo de altura regulable

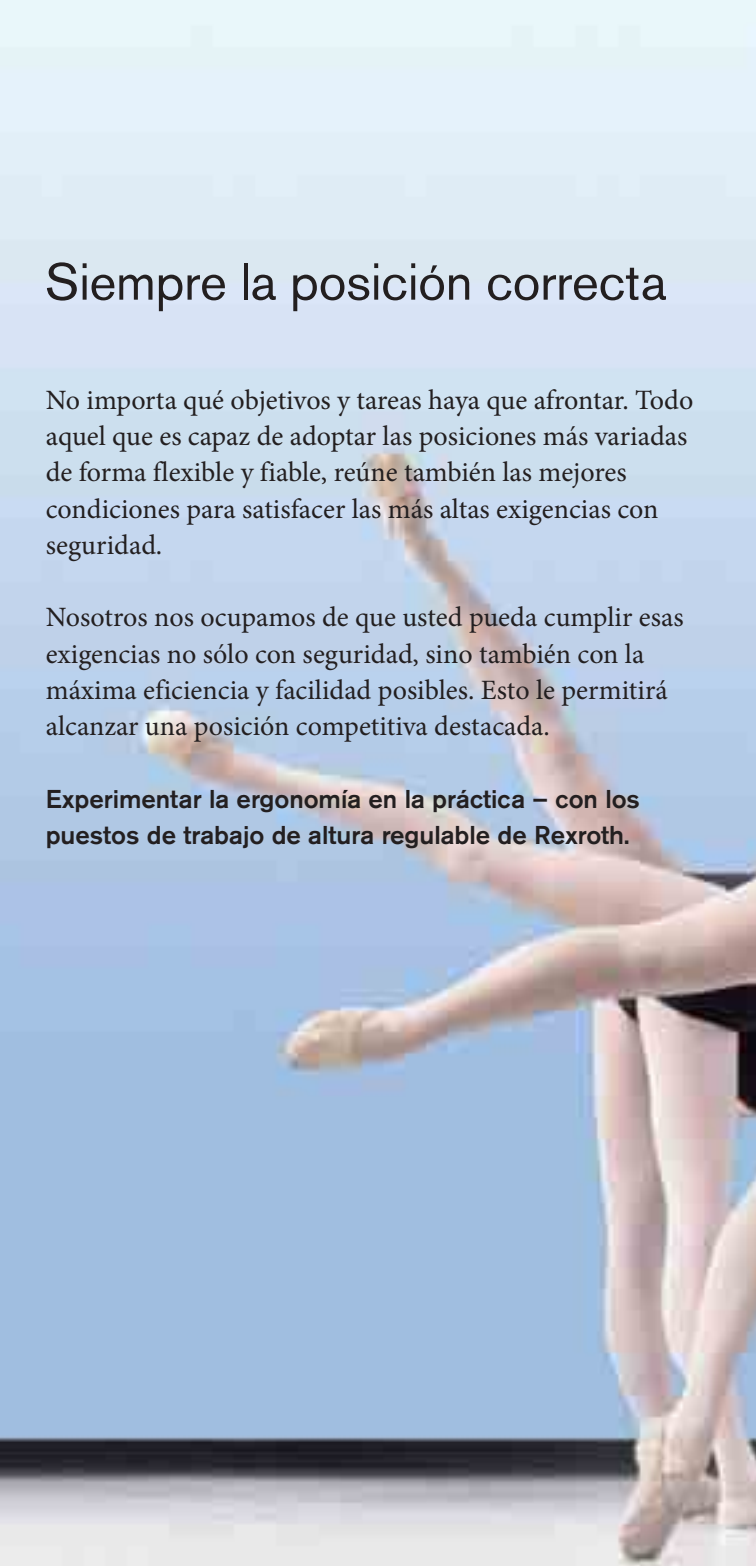


Siempre la posición correcta

No importa qué objetivos y tareas haya que afrontar. Todo aquel que es capaz de adoptar las posiciones más variadas de forma flexible y fiable, reúne también las mejores condiciones para satisfacer las más altas exigencias con seguridad.

Nosotros nos ocupamos de que usted pueda cumplir esas exigencias no sólo con seguridad, sino también con la máxima eficiencia y facilidad posibles. Esto le permitirá alcanzar una posición competitiva destacada.

Experimentar la ergonomía en la práctica – con los puestos de trabajo de altura regulable de Rexroth.



Un puesto de trabajo, tres aspectos positivos, numerosas ventajas

Ergonomía única

Un puesto de trabajo ergonómico facilita el trabajo, protege la salud y aumenta la motivación de los trabajadores, lo que se traduce en una base sólida para conseguir una alta productividad y el éxito económico. Los movimientos ergonómicos hacen que los procesos sean más seguros, rápidos y ajustados.

Aproveche nuestra larga experiencia y nuestro amplio know-how en este ámbito.

Somos expertos en ergonomía – usted saldrá ganando



Todo a la vez

Un puesto de trabajo ergonómico se amortiza rápidamente, ya que facilita el trabajo, reduce los tiempos improductivos y aumenta la productividad

Nuestros puestos de trabajo modulares le ofrecen soluciones a medida para los más diversos sectores y ámbitos de trabajo



Equipamiento

Flexibilidad insuperable

Con los puestos de trabajo de altura regulable, Rexroth sienta nuevas bases en la configuración flexible del puesto de trabajo: se puede ajustar eléctricamente y es adaptable a cada trabajador y producto.

Cabe destacar la posibilidad de regular de forma independiente la altura de trabajo y la puesta a disposición del material. Esta regulación se realiza de modo rápido y seguro mediante columnas de elevación eléctricas.



Precisión adecuada

Nuestros puestos de trabajo de altura regulable son ideales para procesos que exigen control visual y para trabajos motores como los que se realizan en el montaje de relojes o en la fabricación de joyas



Soldadura



Comprobación

Pedido rápido y seguro

Sólo usted decidirá las dimensiones y características de equipamiento, tales como la iluminación y la puesta a disposición de material y de información, que ha de tener el puesto de trabajo deseado. Con el software de planificación **MPScalc**, usted mismo podrá configurar de forma rápida y segura su puesto de trabajo específico en las modalidades de sentado o de pie.



Encontrará más información sobre este tema y la posibilidad de descargar este software de forma gratuita en la página de Internet: www.boschrexroth.com/mps

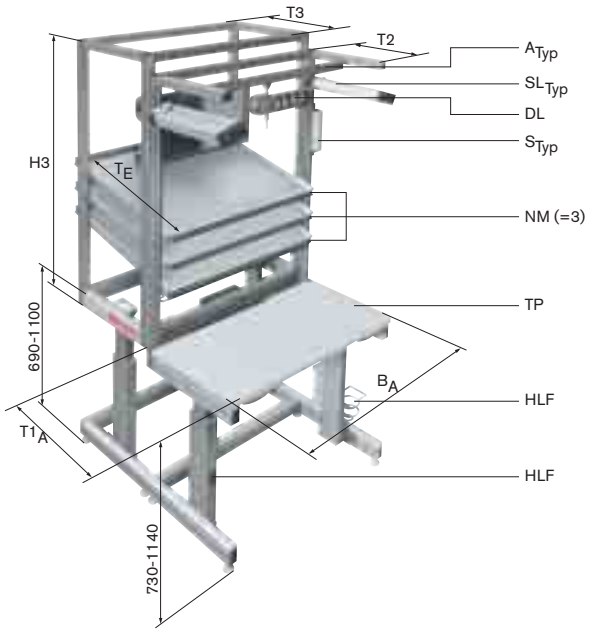


La configuración aporta flexibilidad

Las medidas libres del sistema y los múltiples componentes permiten posibilidades individuales de diseño para puestos de trabajo en las modalidades de sentado y de pie



Montaje



Nuestro especialista en trabajos pesados

También en el montaje de piezas pesadas y difíciles de manejar es absolutamente necesaria la ergonomía. La regulación variable de la altura permite trabajar de modo seguro y, al mismo tiempo, proteger la salud



Bosch Rexroth AG
Linear Motion and
Assembly Technologies
Postfach 30 02 07
70442 Stuttgart, Alemania
Tel. +49 711 811-30698
Fax +49 711 811-30364
www.boschrexroth.com/brl

España, Portugal

Bosch Rexroth, S.L.
Fco. Grandmontagne, 2
Parque E. Zuatzu
ES- 20018 San Sebastian
Tel. +34 943 318 400
Fax +34 943 318 427
info@boschrexroth.es

Mexico

Bosch Rexroth S.A. de C.V.
Unidad Industrial Vallejo
Calle Neptuno 72
MX-07700 Mexico D.F.
Tel. +52 55 5754 1711
Fax +52 55 5754 5073

Mercosur/Brasil

Bosch Rexroth Ltda.
Av. Tégula, 888
Unidades 13/14, Ponte Alta
BR-12952-440 Atibaia SP
Tel. +55 11 4414 5723
Fax +55 11 4414 5655